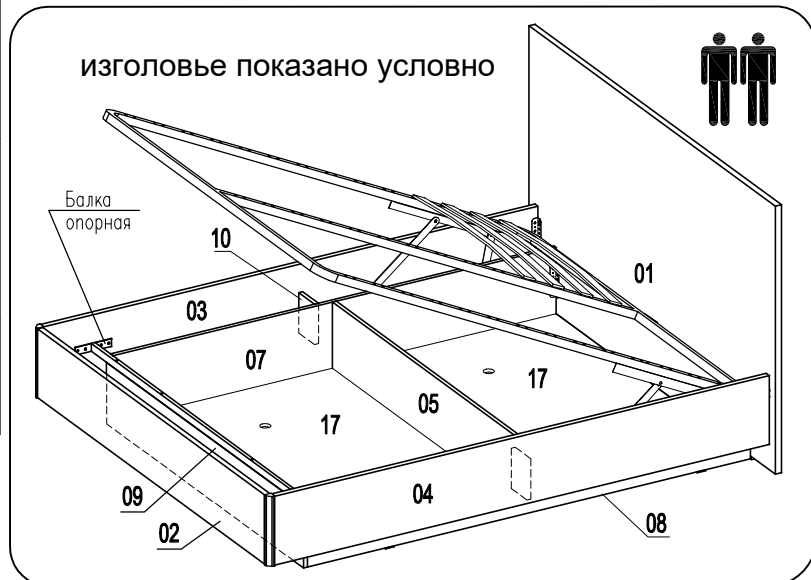


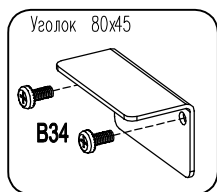
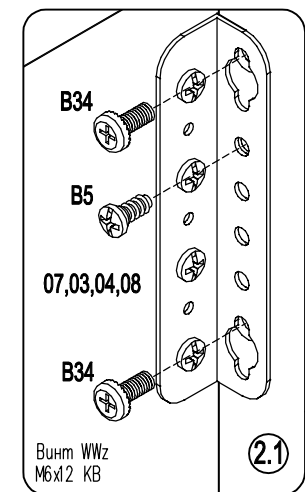
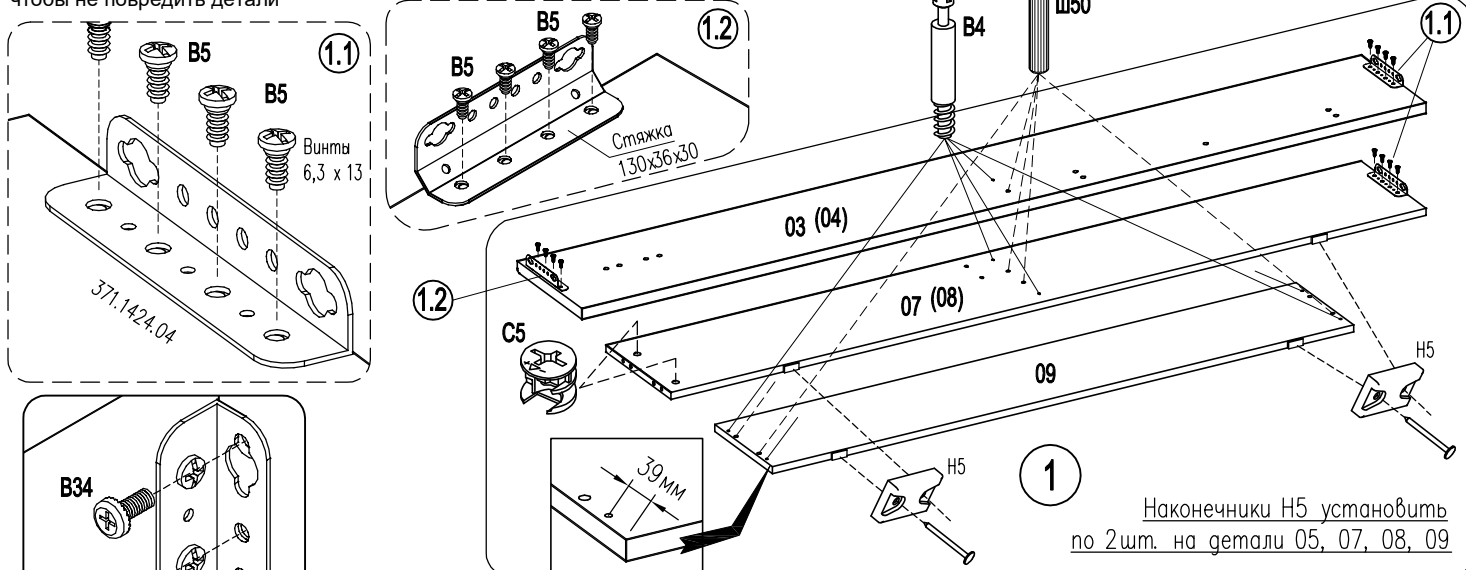
Кровать AR6, AR5, AR7, AR8

Фирма оставляет за собой право вносить изменения, не влияющие на качество изделия сборку производите на чистой ровной поверхности!

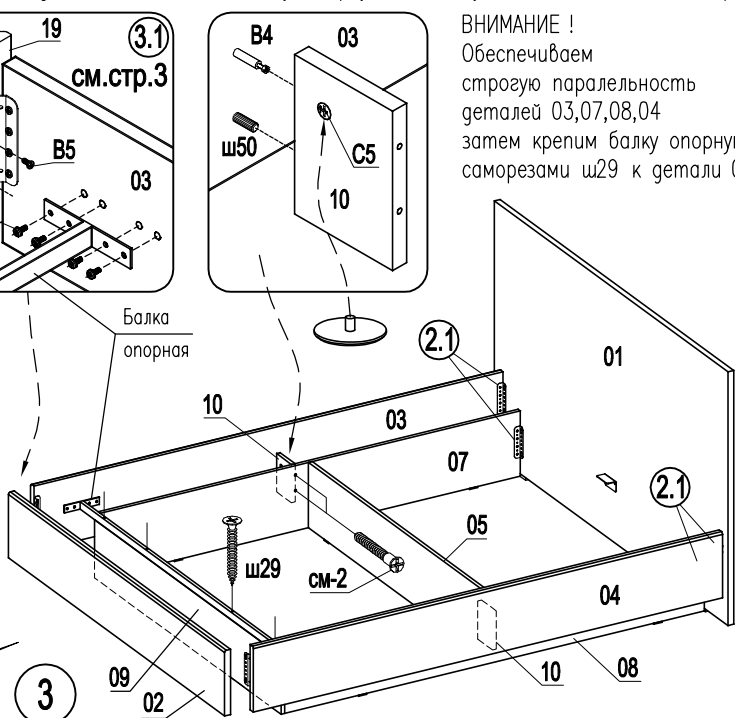
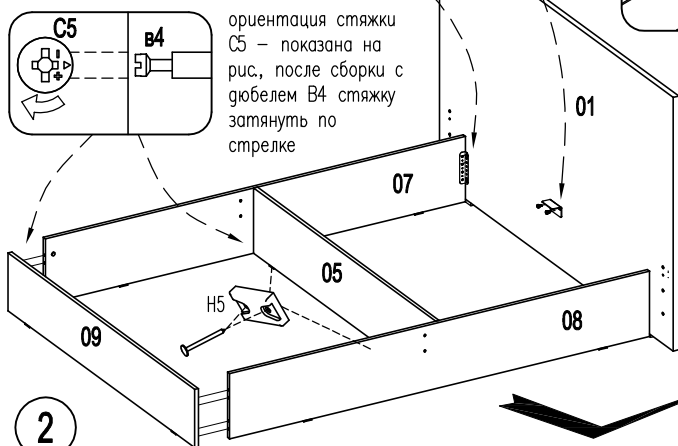
Винт 6,3 x 13 B5 30шт.	Гвоздь 1.6x25 16шт.	Заглушка для стяжки CM-2 4шт.	Шкант $\varnothing 8 \times 30$ ш50 10шт.	Заглушка для стяжки эксцентр. 10шт.	Наконечник H5 8шт.
Дюбель для стяжки эксцентр. B4 10шт.	Винт WWz M6x12 KB B34 22шт.	Поплятник войлочный 35x55 6шт.	Саморез 4x50 ш29 4шт.	Саморез 3,5x25 ш33 4шт.	Стяжка CM-2 4шт.
Стяжка эксцентрик 15D C5 10шт.	Стяжка кроватная угловая 371.1424.04 4шт.	Уголок 80x45 1шт.	Инструмент для сборки		
Решетка вентиляционная 4шт.	Стяжка кроватная угловая 130x36x30 2шт.				



ВНИМАНИЕ! Не прилагайте больших усилий при установке шкантов, чтобы не повредить детали



Сначала соединяем детали 02,03,04,10,балку опорную, затем устанавливаем их на каркас



ВНИМАНИЕ! Обеспечиваем строгую параллельность деталей 03,07,08,04 затем крепим балку опорную саморезами ш29 к детали 09